

VEHICULES - D.IE-T.T.

← Mars 1970 → Avril 1971

### MONTAGE DE L'INSTALLATION ELECTRIQUE DU DISPOSITIF D'INJECTION ELECTRONIQUE

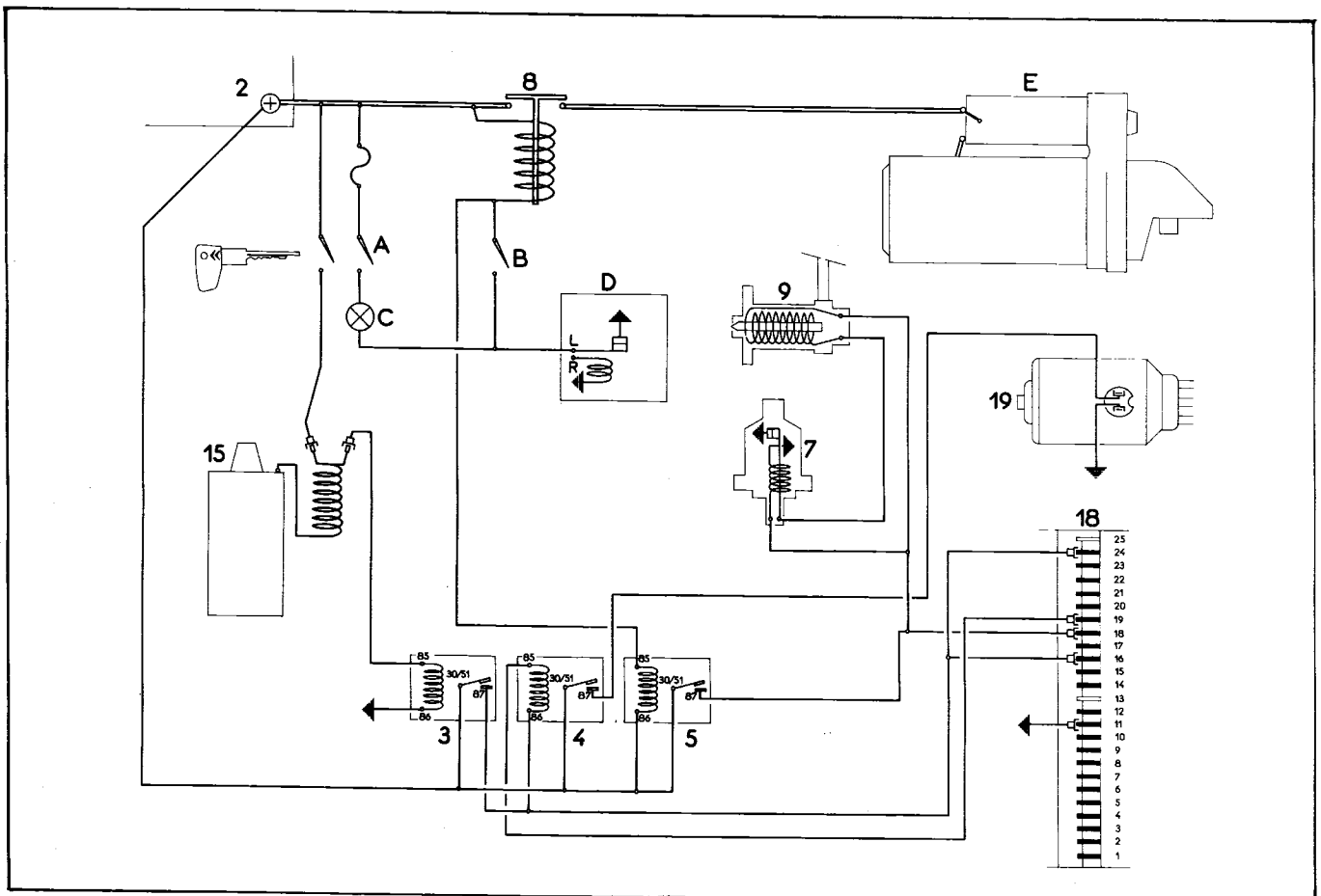
( Véhicules sortis de Mars 1970 à Avril 1971 )

NOTA : Pour le montage de l'installation électrique générale :  
Voir l'Opération DX. 510-00 f

#### SCHEMA DE PRINCIPE DE LA COMMANDE DE DEMARRAGE

D. 51-67

Manuel 583-1



#### Légende :

NOTA : Les repères des organes sont identiques à ceux utilisés dans les schémas d'électrification.

- |  |  |
|--|--|
| - 2 : Batterie                                   | - 18 : Calculateur électronique        |
| - 3 : Relais d'alimentation générale             | - 19 : Pompe à essence                 |
| - 4 : Relais de pompe à essence                  | - A : Contact d'allumage du véhicule   |
| - 5 : Relais d'impulsion                         | - B : Contacteur de démarreur          |
| - 7 : Thermo-contact temporisé de départ à froid | - C : Lampe-témoin du voyant de charge |
| - 8 : Relais de commande de démarreur            | - D : Relais du régulateur-relais      |
| - 9 : Injecteur de départ à froid                | - E : Démarreur                        |
| - 15 : Bobine d'allumage.                        |  |

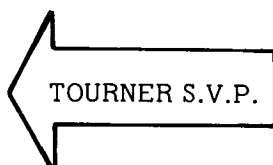
Faisceau	N° du fil	Couleur des embouts ou numéro auto-collant	Nomenclature des fils
Calculateur électronique	1	1 1	Injecteur (9) de départ à froid à connecteur 12 voies (20).
«	2	2 2	Calculateur électronique (18) (borne 2) à interrupteur de pleine charge (16)
«	3	3 3	Calculateur électronique (18) (borne 3) à connecteur 12 voies (20)
«	4	4 4	Calculateur électronique (18) (borne 4) à connecteur 12 voies (20)
«	5	5 5	Calculateur électronique (18) (borne 5) à connecteur 12 voies (20)
«	6	6 6	Calculateur électronique (18) (borne 6) à connecteur 12 voies (20)
«	7	7 7	Calculateur électronique (18) (borne 7) à sonde de pression (17) (borne 7)
«	8	8 8	Calculateur électronique (18) (borne 8) à sonde de pression (17) (borne 8)
«	9	9 9	Calculateur électronique (18) (borne 9) à contacteur (10) sur axe de papillon
«	10	10 10	Calculateur électronique (18) (borne 10) à sonde de pression (17) (borne 10)
«	11	11 11 Jaune	Calculateur électronique (18) (borne 11) masse à connecteur 12 voies (20) à interrupteur de pleine charge (16) à relais (3) d'alimentation générale (borne 85)
«	12	12 12	Calculateur électronique (18) (borne 12) à connecteur 12 voies (20)
«	13	13	Connecteur 12 voies (20) à jonction sur conducteur 18
«	14	14 14	Calculateur électronique (18) (borne 14) à contacteur (10) sur axe de papillon
«	15	15 15	Calculateur électronique (18) (borne 15) à sonde de pression (17) (borne 15)
«	16	16 Mauve	Calculateur électronique (18) (borne 16) à relais (4) de pompe (borne 86) à jonction sur conducteur 24
«	17	17 17	Calculateur électronique (18) (borne 17) à contacteur (10) sur axe de papillon

Faisceau	N° du fil	Couleur des embouts ou numéro auto-collant	Nomenclature des fils
Calculateur électronique	18	18 Blanc	Calculateur électronique (18) (borne 18) à injecteur (9) de départ à froid à relais (5) d'impulsion (borne 87)
«	19	19 Jaune	Calculateur électronique (18) (borne 19) à relais (4) de pompe (borne 85)
«	20	20 20	Calculateur électronique (18) (borne 20) à contacteur (10) sur axe de papillon
«	21	21 21	Calculateur électronique (18) (borne 21) à connecteur 12 voies (20)
«	22	22 22	Calculateur électronique (18) (borne 22) à connecteur 12 voies (20)
«	23	23 23	Calculateur électronique (18) (borne 23) à connecteur 12 voies (20)
«	24	24 Blanc	Calculateur électronique (18) (borne 24) à relais (3) d'alimentation générale (borne 87)
«	25	Noir Noir Noir Noir Jaune	Relais (8) de commande de démarreur (+ batterie) à relais (3) d'alimentation générale (borne 30/51) à relais (4) de pompe (borne 30/51) à relais (5) d'impulsion (borne 30/51) à relais (5) d'impulsion (borne 85)
«	26	Mauve Mauve	Bobine d'allumage (15) (borne +) (contact d'allumage A du véhicule) à relais (3) d'alimentation générale (borne 86)
«	27	Blanc Blanc	Relais (4) de pompe (borne 87) à fil d'alimentation de la pompe à essence (19)
«	28	Mauve Rouge Rouge	Relais (5) d'impulsion (borne 86) à commande du relais (8) de démarreur à câblerie avant du véhicule (contacteur B du démarreur)
Fil volant	29		Pompe à essence (19) à masse sur longeron droit
Moteur	1	1 Gris	Connecteur 12 voies (20) à thermo-contact temporisé (7) de départ à froid
«	3	3 3	Connecteur 12 voies (20) à injecteur (11) du 1er cylindre
«	4	4 4	Connecteur 12 voies (20) à injecteur (13) du 3ème cylindre
«	5	5 5	Connecteur 12 voies (20) à injecteur (12) du 2ème cylindre

Faisceau	N° du fil	Couleur des embouts ou numéro auto-collant	Nomenclature des fils
Moteur	6	6 6	Connecteur 12 voies (20) à injecteur (14) du 4ème cylindre
«	11	11	Connecteur 12 voies (20) à injecteur (11) du 1er cylindre à injecteur (12) du 2ème cylindre à injecteur (13) du 3ème cylindre à injecteur (14) du 4ème cylindre à sonde de température (6) à masse ( sur régulateur-relais )
«	12	12 12	Connecteur 12 voies (20) à allumeur déclencheur (1)
«	13	13 Bleu	Connecteur 12 voies (20) à thermo-contact temporisé (7) de départ à froid
«	21	21 21	Connecteur 12 voies (20) à allumeur déclencheur (1)
«	22	22 22	Connecteur 12 voies (20) à allumeur déclencheur (1)
«	23	23 23	Connecteur 12 voies (20) à sonde de température (6)

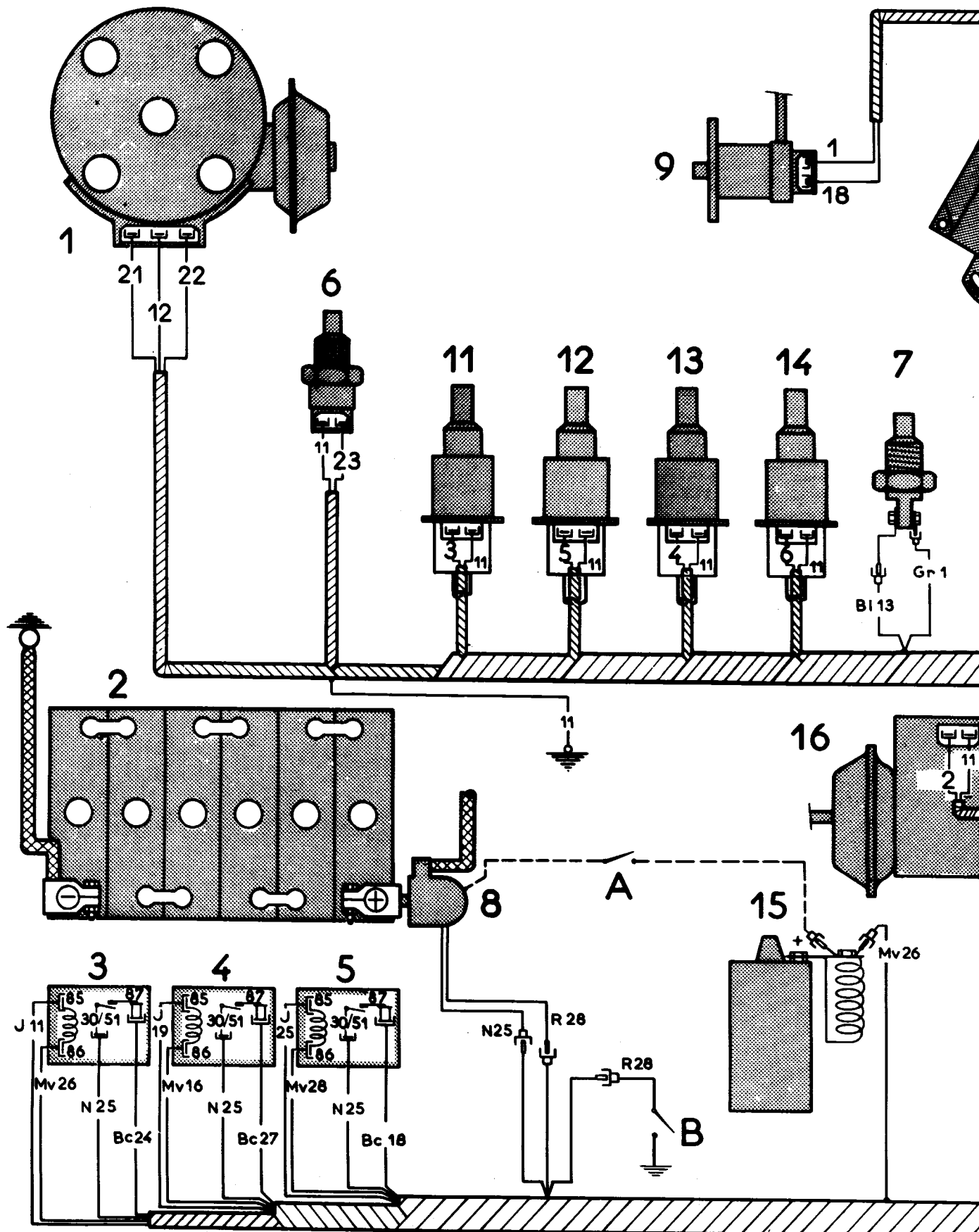
### REPERE DES PIECES.

- |  |                                    |
|--|------------------------------------|
| 1. Allumeur déclencheur.                       | 12. Injecteur 2ème cylindre.       |
| 2. Batterie.                                   | 13. Injecteur 3ème cylindre.       |
| 3. Relais d'alimentation générale.             | 14. Injecteur 4ème cylindre        |
| 4. Relais de pompe.                            | 15. Bobine d'allumage.             |
| 5. Relais d'impulsion.                         | 16. Interrupteur de pleine charge. |
| 6. Sonde de température.                       | 17. Sonde de pression.             |
| 7. Thermo-contact temporisé de départ à froid. | 18. Calculateur électronique.      |
| 8. Relais de commande de démarreur.            | 19. Pompe à essence.               |
| 9. Injecteur de départ à froid.                | 20. Connecteur douze voies.        |
| 10. Contacteur sur axe de papillon.            | A. Contact d'allumage du véhicule. |
| 11. Injecteur 1 er cylindre.                   | B. Contacteur de démarreur.        |
- 

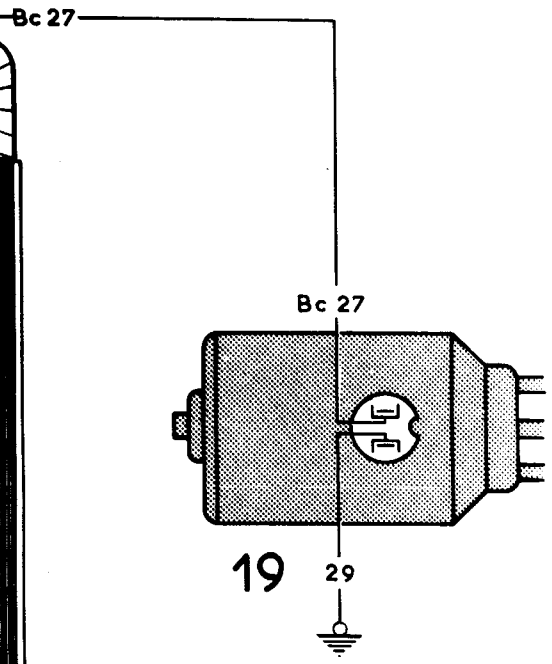
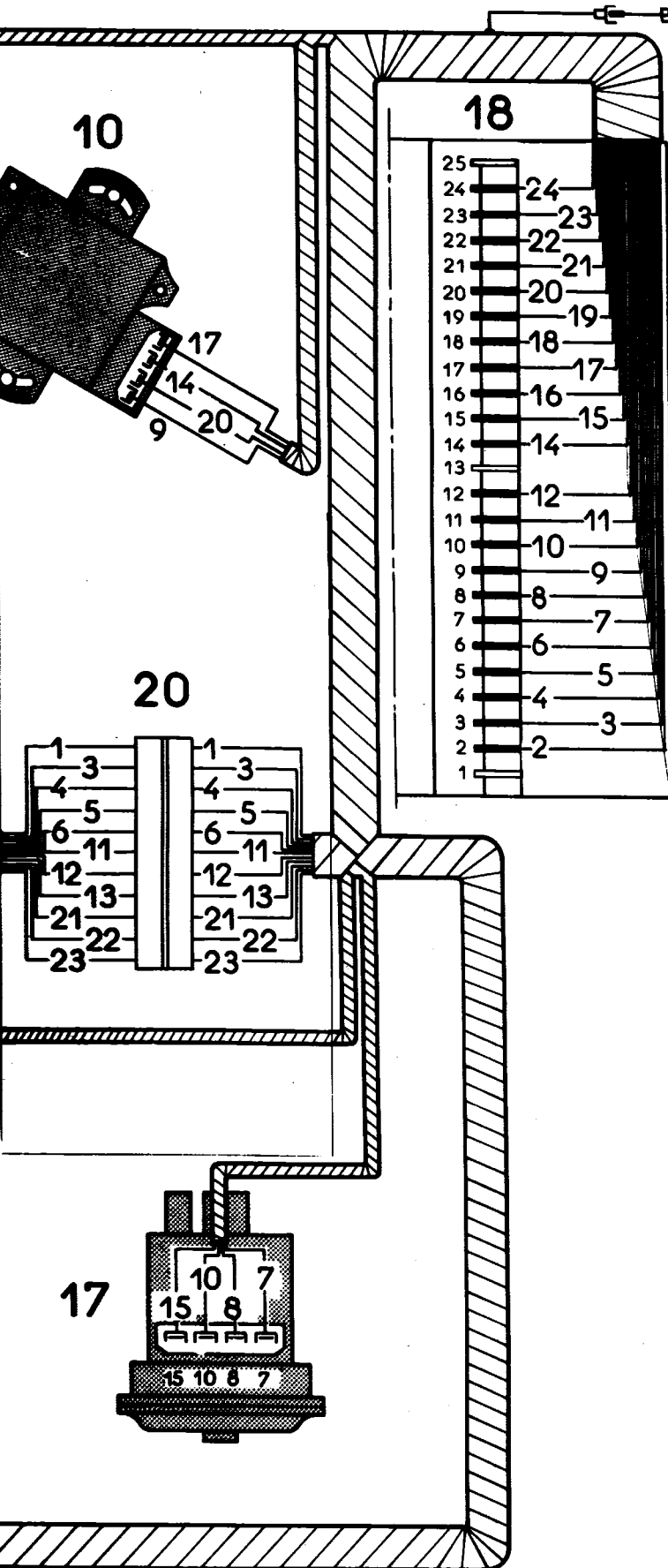


Dispositif d'injection

Véhicules D.I.E. Tous Types (depuis Ma...)



s 1970 jusqu'en Avril 1971)



Code des couleurs	
Bleu	Bl
Blanc	Bc
Gris	Gr
Jaune	J
Marron	Mr
Mauve	Mv
Noir	N
Rouge	R
Vert	Ve
Violet	Vi