

Le 29 Septembre 1976

Confidentielle
(Droits de reproduction réservés)

PAYS INTERESSES :

TOUS PAYS

A l'épuisement du stock des anciennes transmissions à croisillons, le Département des Pièces de Rechange fournira des transmissions avec un joint RZEPPA (à billes de $\phi = 20$ mm) côté roue et un tri-axe (à tourillons de $\phi = 18$ mm) côté boîte de vitesses.

PIECES DE RECHANGE.

DX - DJ - DXF - DJF (T T)

DY - DL - DYF - DLF

DP - DT - DV

DESIGNATION	NUMERO P.R.
Transmission complète, côté droit	5 476 748 V
Transmission complète, côté gauche	5 476 747 J
Vis de fixation (1) *	5 476 949 E
Entretoise (2) *	5 476 744 B
Rondelle élastique (3)	26 195 719
Ensemble entraîneur - rotules - triaxe	5 483 335 T
Gaine d'étanchéité d'entraîneur	5 409 965 T
Jonc de triaxe	20 368 009 C

TRANSMISSIONS

Transmissions à joint
RZEPPA, côté roue

MONTAGE.

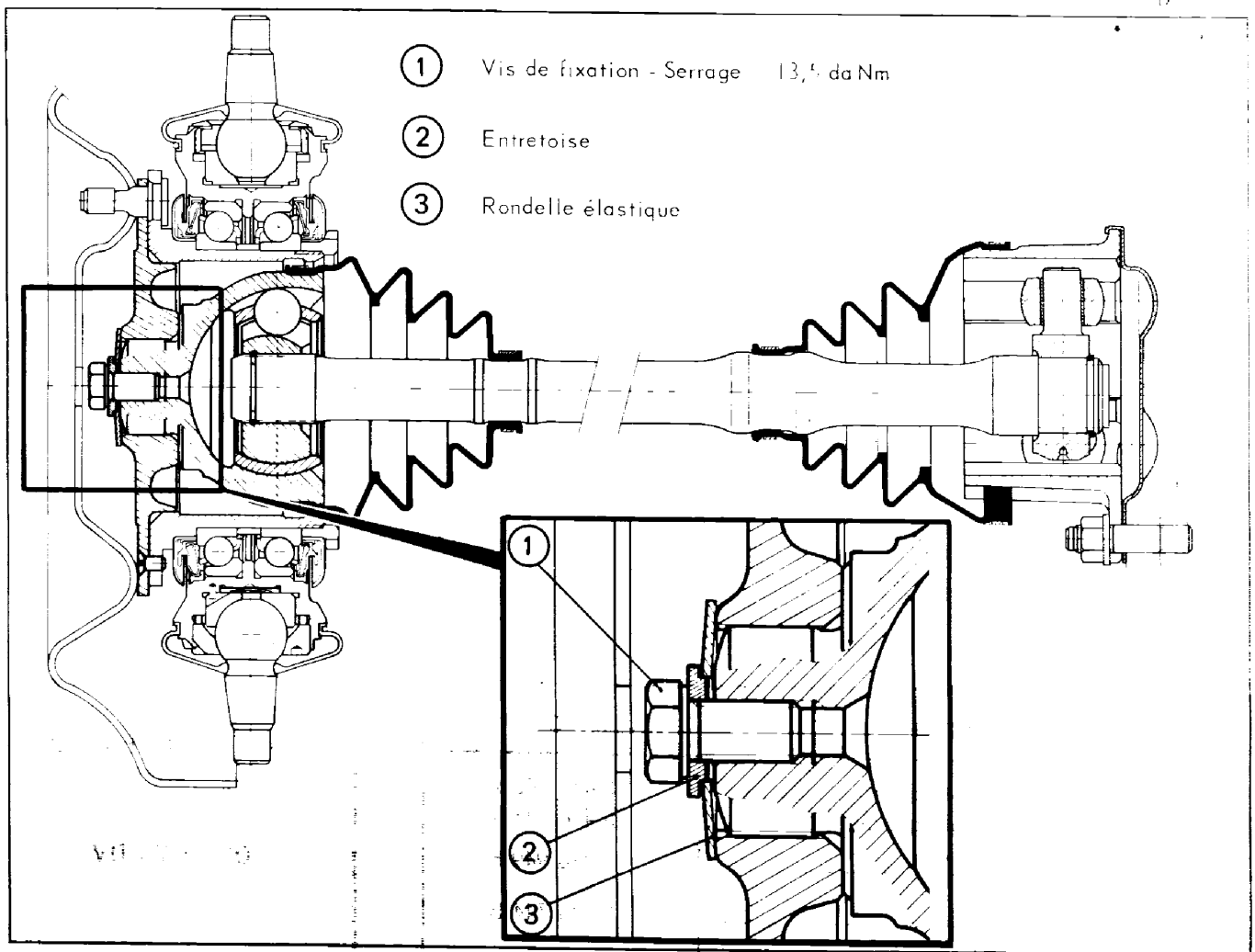
Le montage, sur un véhicule, d'une nouvelle transmission à joint RZEPPA avec une ancienne transmission à croisillons est admis.

Il est conseillé, après montage d'une transmission à joint RZEPPA, d'observer une période de rodage de 1 000 km environ, pendant laquelle la vitesse du véhicule ne devrait pas dépasser 130 km/h.

* Voir figure au verso

F.S.V.P.

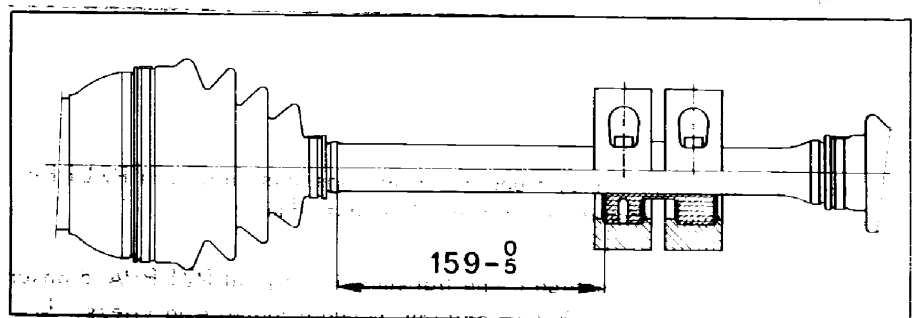
TRANSMISSION A JOINT RZEPPA, CÔTÉ ROUE



REMARQUE - Pour les véhicules DX, DJ, DXF et DJF, les étouffeurs de vibrations des anciennes transmissions doivent être remplacés sur les nouvelles, et positionnés suivant les schémas ci-dessous.

PROJETÉ EN HAUT

CÔTÉ GAUCHE



CÔTÉ DROIT

