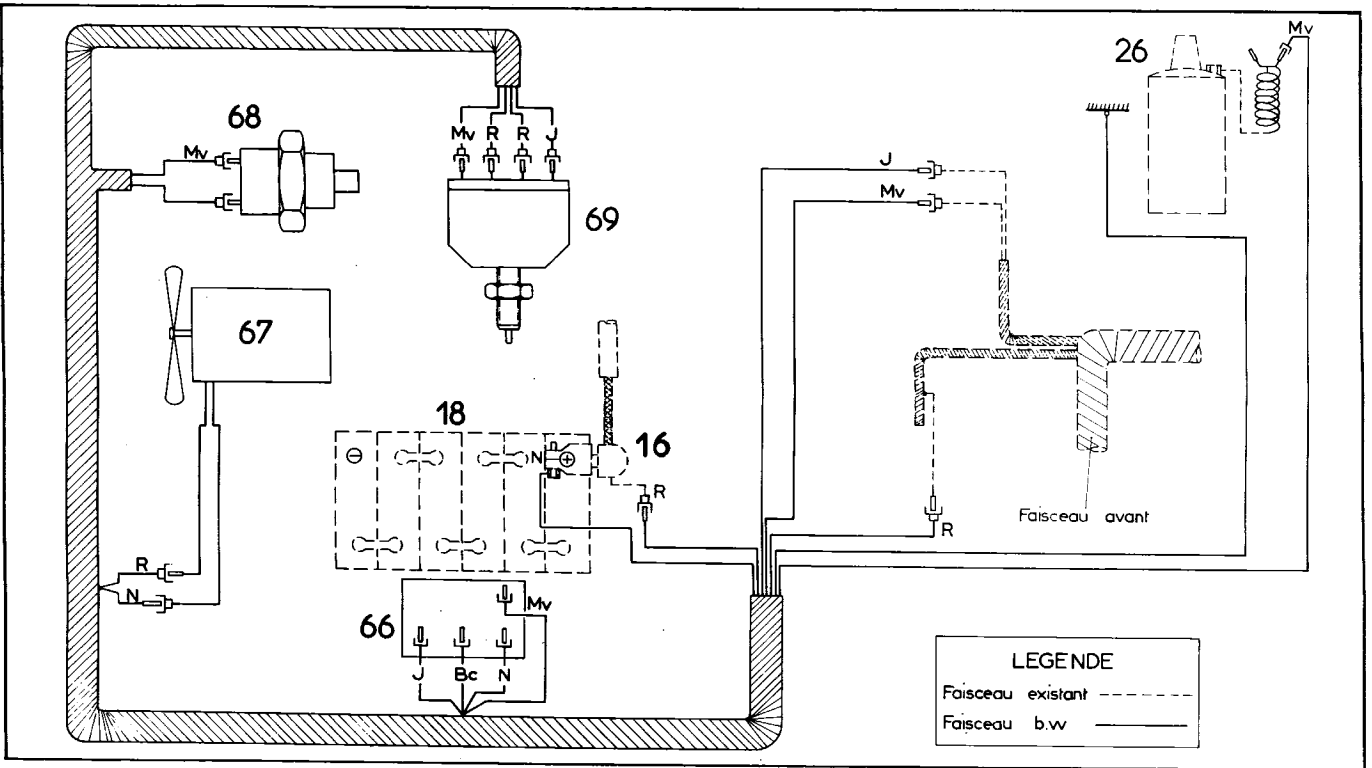
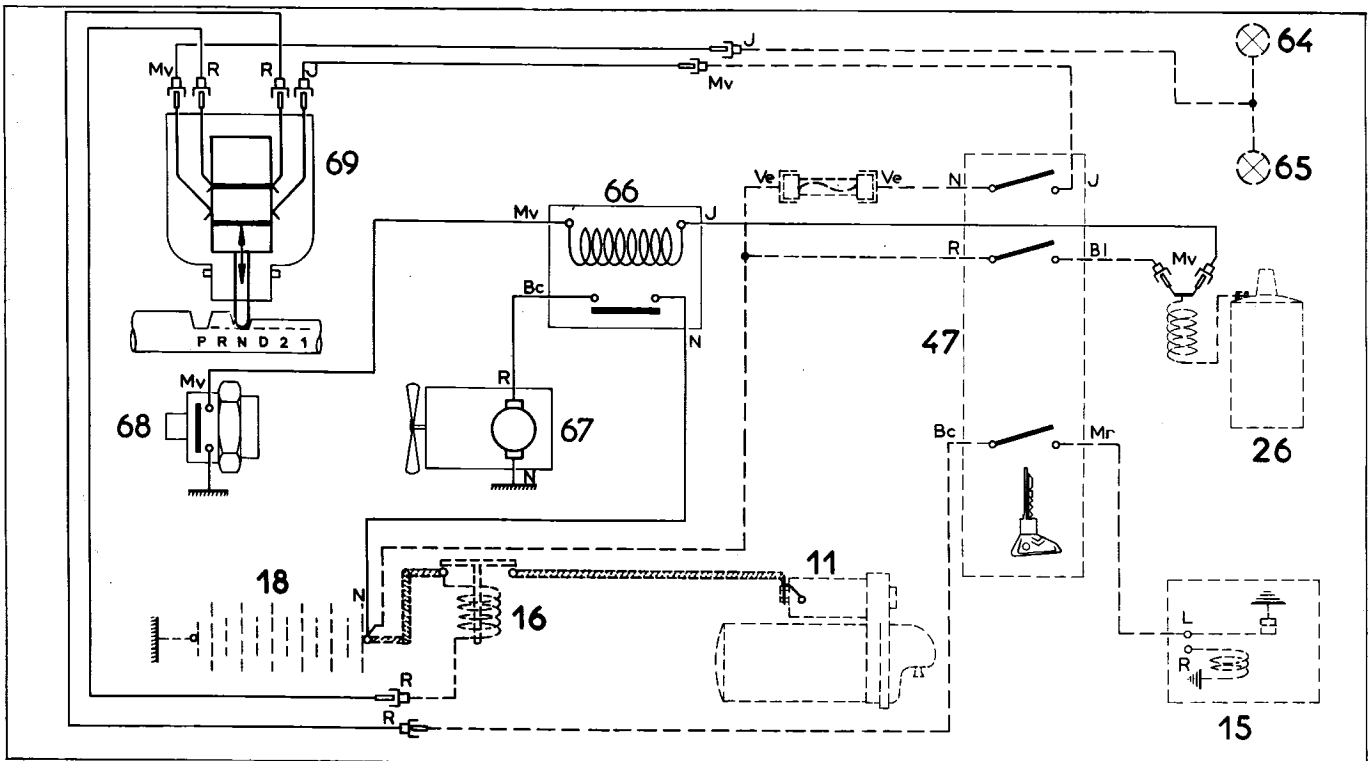


SCHEMA D'INSTALLATION

VEHICULES DBW. T.T.



SCHEMA DE PRINCIPE.



REMARQUES : - Les véhicules Dbw. (à boîte de vitesses BORG-WARNER) sont équipés des faisceaux de base des véhicules *bvb.* sortis depuis 9/1971 (voir Op. Dh. 510-00a) et du faisceau additionnel ci-dessus.

- Sur les véhicules Dbw. la commande de démarreur est sur l'antivol, au lieu d'être sur le levier de commande des vitesses comme sur les véhicules *bvb.*

REPERES DES PIECES.

Les repères des organes communs sont identiques à ceux utilisés dans le schéma d'électrification Dh. 510-00a. Les organes supplémentaires sont les suivants :

66. Relais de ventilateur (sur cadre de batterie)

67. Ventilateur de refroidissement.

68. Thermo-contact d'eau du radiateur

69. Contacteur des feux de recul et de sécurité du démarreur (sur boîte de vitesses).