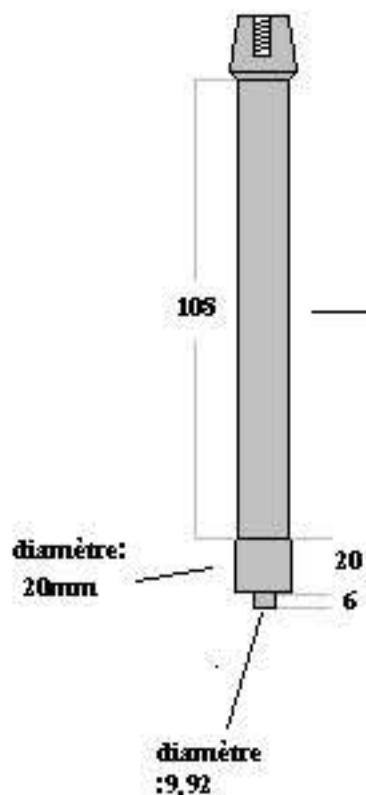


hauteur totale : 158 mm

hauteur totale : 152mm

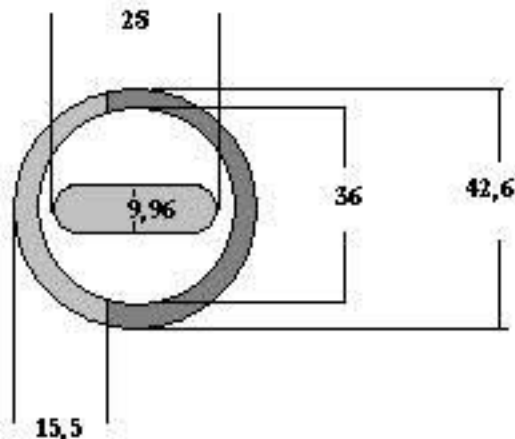


diamètre:
19mm

10
10
12

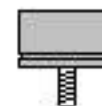
96,3

cônes : hauteur 20mm, grand diamètre :22,5 petit diamètre 20,2mm.
cônes identiques à ceux des queues de rotules



profondeur de la rainure : 7 mm

réaliser deux écrous identiques



diamètre :30,2
hauteur :20

Les deux cônes sont percés en leur centre au diamètre 9,8 et taraudés au pas de 150 sur une profondeur de 20mm

toutes les côtes sont en millimètres