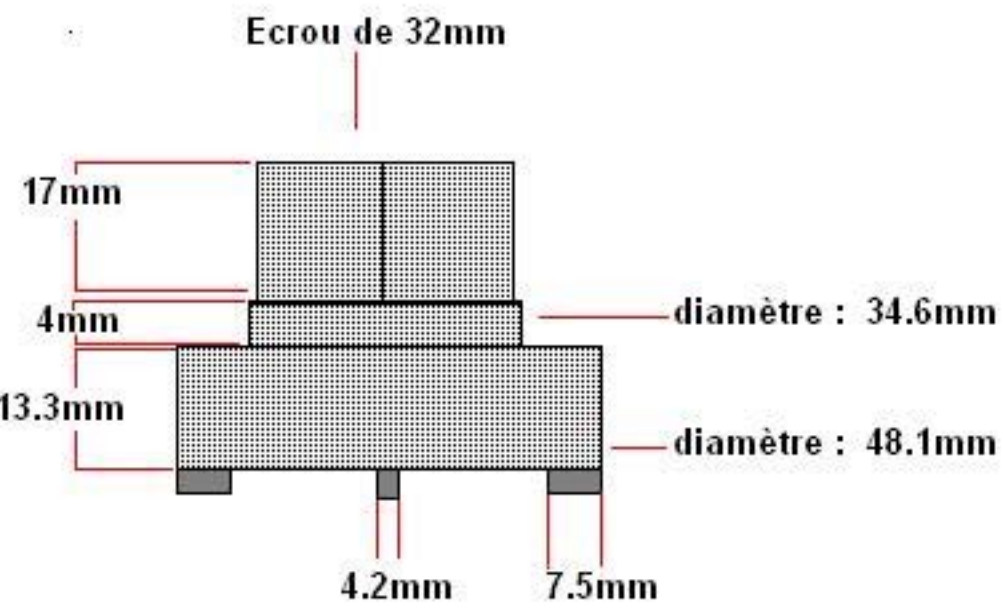
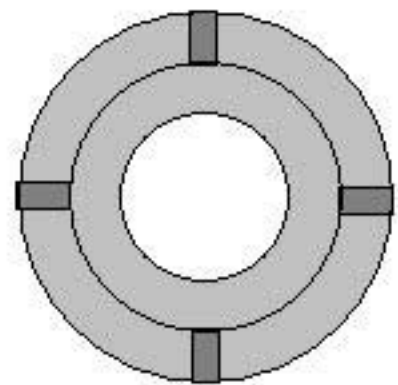


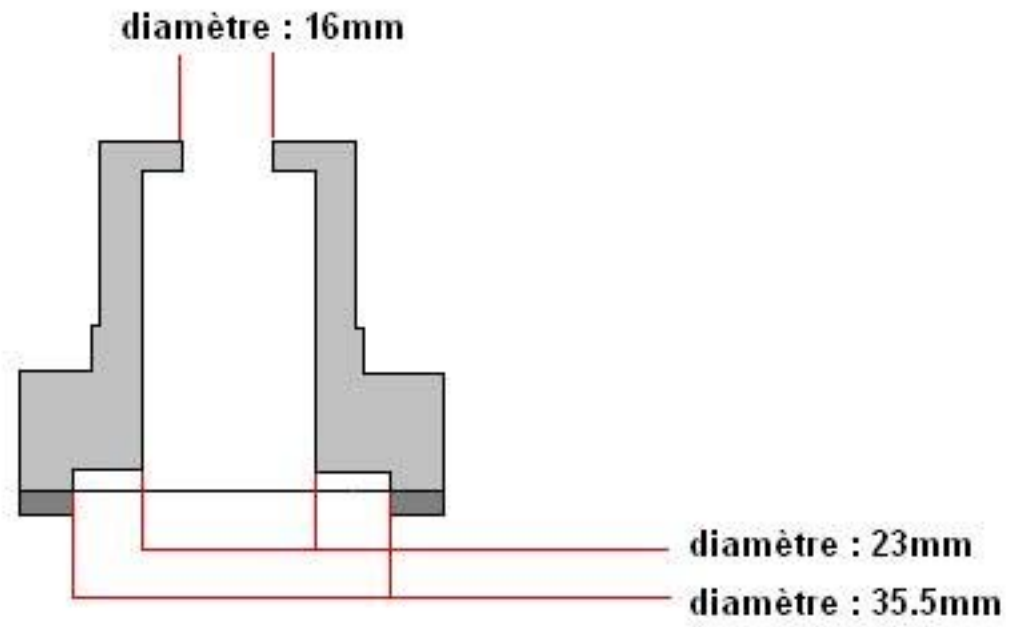
# Outil de démontage des rotules supérieures de pivot sur moyeu 5 tocs



Vue par dessous

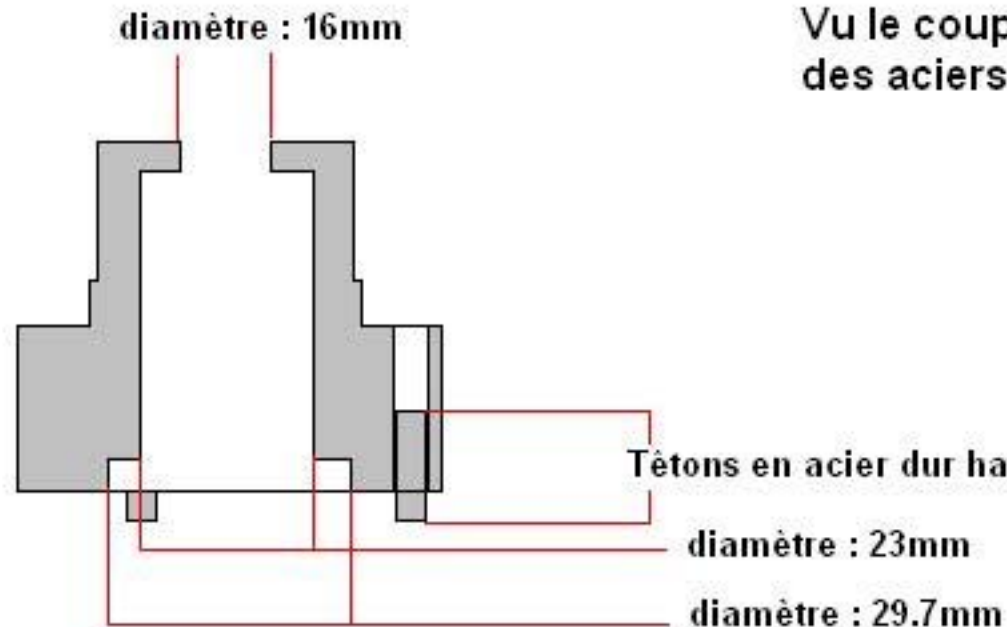
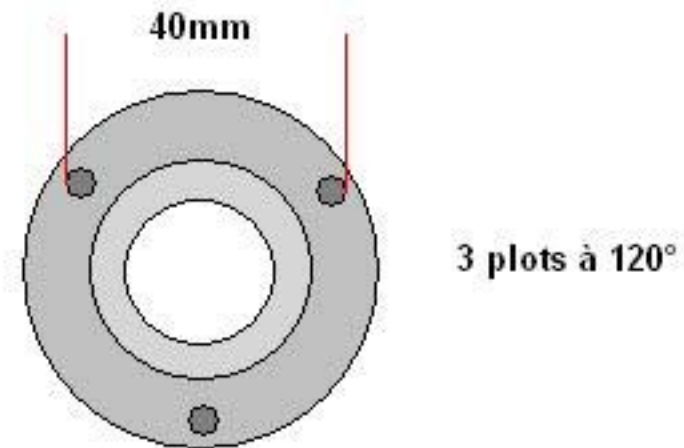
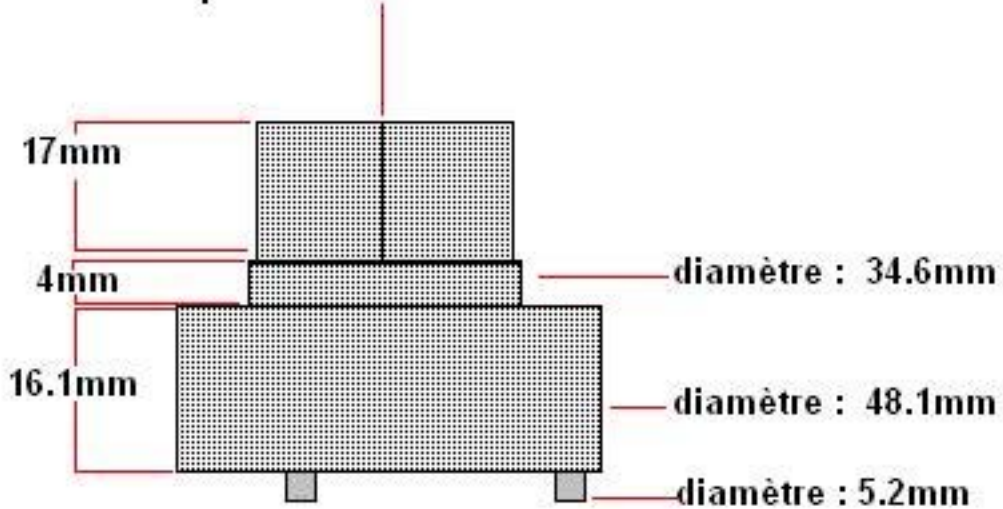


Vue en coupe



## Outils de démontage des rotules inférieures de pivot sur moyeu 5 tocs

Ecrou 6 pans de 32mm sur faces



Vu le couple de serrage à appliquer, s'assurer de la qualité des aciers employés tout particulièrement pour les têtens.

Têtens en acier dur hauteur 15mm enfonçés de 10mm dans le corps de l'outil